

# Vanne manuelle papillon VMP 1150



Version avec poignée

- DN 32 à DN 300
- Commandée par poignée ou volant
- Poignée 9 positions cadenassable
- Entre brides PN10/16 & Class150
- Modèle à oreilles de centrage

## DESCRIPTION

Les vannes manuelles papillon sont conçues pour être installées entre des brides. La poignée sécurisée offre 9 positions et peut être verrouillée avec un cadenas jusqu'à un diamètre nominal de 200 mm (DN200). Elles sont adaptées pour des applications sur l'eau froide, l'eau chaude et l'eau potable.

## CARACTERISTIQUES TECHNIQUES

Corps de vanne	Fonte GJS 500-7 revêtement peinture rilsanisée RAL5024
Manchette	EPDM en queue d'aronde démontable
Papillon	INOX CF8 de DN32 à 100 Fonte EN GJS 500 revêtu rilsan noir de DN125 à 300
Axe	Inox AISI 420
Poignée	9 positions cadenassable jusqu'au DN200 Blocable toute position non cadenassable du DN250 à 300
Raccordement	Entre brides PN10/16 et (150 lbs PN20 sauf DN32)
Températures	-20 à +110 °C

Angle d'ouverture / coefficient de débit Kv (m3/h) :

DN	10°	20°	30°	40°	50°	60°	70°	80°	90°
32-40	3	5	10	16	22	31	36	36	36
50	3	7	15	33	44	48	54	54	54
65	6	10	21	40	57	86	102	102	102
80	7	16	37	56	84	182	246	246	246
100	9	22	51	88	134	187	255	336	336
125	21	33	91	153	232	331	468	560	560
150	45	69	149	281	302	597	822	1015	1072
200	55	131	254	420	631	904	1388	1758	1758
250	64	246	442	710	1056	1522	2128	3096	3096
300	100	275	472	953	1450	2093	2972	4193	4480

## CODES ET RÉFÉRENCES

Vanne manuelle commandée par poignée		
DN	Code	Référence
32/40	M1045101	VMP 1150 INOX EPDM DN40
50	M1045102	VMP 1150 INOX EPDM DN50
65	M1045103	VMP 1150 INOX EPDM DN65
80	M1045104	VMP 1150 INOX EPDM DN80
100	M1045105	VMP 1150 INOX EPDM DN100
125	M1045106	VMP 1150 FONTE EPDM DN40
150	M1045107	VMP 1150 FONTE EPDM DN150
200	M1045108	VMP 1150 FONTE EPDM DN200
250	M1045109	VMP 1150 FONTE EPDM DN250
300	M1045110	VMP 1150 FONTE EPDM DN300

# BAMO MESURES

22, Rue de la Voie des Bans · Z.I. de la gare · 95100 ARGENTEUIL  
Tél. +33 (0)1 30 25 83 20 Site [www.bamo.fr](http://www.bamo.fr)  
Fax +33 (0)1 34 10 16 05 Mél. [info@bamo.fr](mailto:info@bamo.fr)

Vanne manuelle papillon  
VMP 1150

31-05-2024

D-1045.02-FR-AA

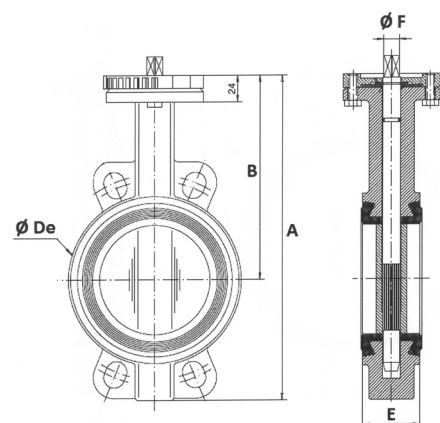
METAL

1045-02 /1

## DIMENSIONS

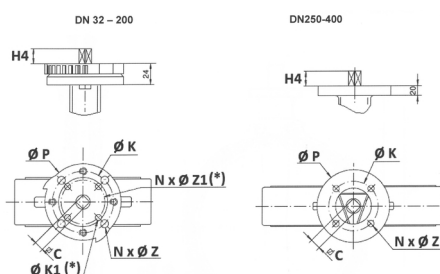
Dimensions robinets seuls (en mm) :

CORPS DE VANNE						
DN	A	B	ØDe	E	ØF	Poids (kg)
32/40	206	140	82	33	9.5	2.46
50	228	156	102	43	9.5	3.66
65	248	161	119	46	12	4.4
80	265	169	135	46	14	4.6
100	298	187	155	52	14	6
125	331	206	185	56	17	7.6
150	349	215	208	56	17	9.2
200	430	255	270	60	21	14.7
250	461	248	328	68	23	24.7
300	524	280	381	78	26.5	33



Dimensions plastine ISO (en mm) :

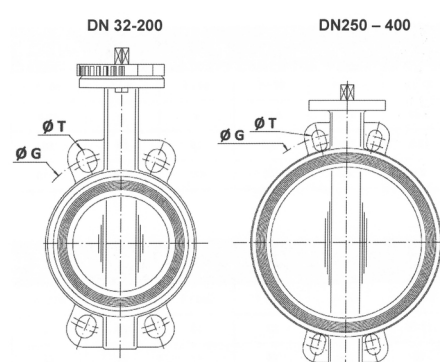
DN	H4	C	ØK	ISO	N x ØK	ØK1	ISO1	N x ØZ1	ØP
32/40	14	8	70	F07	4 x 9	50	F05	4 x 7	88
50	14	8	70	F07	4 x 9	50	F05	4 x 7	88
65	16	9	70	F07	4 x 9	50	F05	4 x 7	88
80	16	11	70	F07	4 x 9	50	F05	4 x 7	88
100	20	11	70	F07	4 x 9	50	F05	4 x 7	88
125	20	14	70	F07	4 x 9				105
150	20	14	70	F07	4 x 9				105
200	24	17	70	F07	4 x 9				105
250	24	19	102	F10	4 x 11				150
300	24	22	102	F10	4 x 11				150



(\*) : Uniquement du DN32 au DN100

Dimensions de raccordement entre brides (en mm)

DN	NPS"	PN10		PN16		Class 150 lbs	
		ØG	ØT	ØG	ØT	ØG	ØT
32	-	100	18	100	18	-	-
40	1"1/2	110	18	110	18	98.5	16
50	2"	125	18	125	18	120.6	19
65	2"1/2	145	18	145	18	139.7	19
80	3"	160	18	160	18	152.4	19
100	4"	180	18	180	18	190.5	19
125	5"	210	18	210	18	215.9	23
150	6"	240	23	240	23	241.3	23
200	8"	295	23	295	23	298.5	23
250	10"	350	23	355	27	362	26
300	12"	400	23	410	27	431.8	26



# BAMO MESURES

22, Rue de la Voie des Bans · Z.I. de la gare · 95100 ARGENTEUIL

Tél. +33 (0)1 30 25 83 20 Site [www.bamo.fr](http://www.bamo.fr)

Fax +33 (0)1 34 10 16 05 Mél. [info@bamo.fr](mailto:info@bamo.fr)

Vanne manuelle papillon  
**VMP 1150**

31-05-2024

D-1045.02-FR-AA

**METAL**

**1045-02 /2**