

# Vanne manuelle à membrane VMM T7



- Volant sécurisé et cadenassable
- Montage et démontage radial
- Indicateur visuel de position

## DESCRIPTION

Les vannes manuelles T7 peuvent être utilisées dans les applications de régulation du débit. Les différents matériaux disponibles leurs permettent de résister à de nombreux produits chimiques et corrosifs.

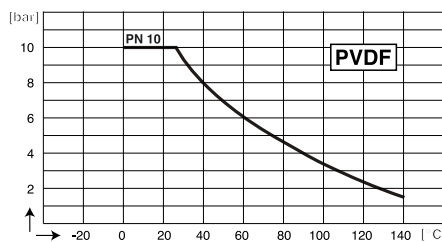
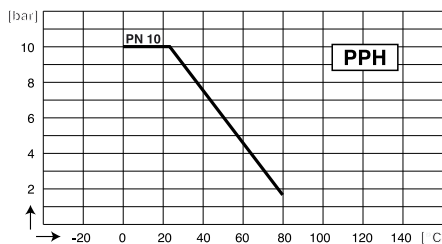
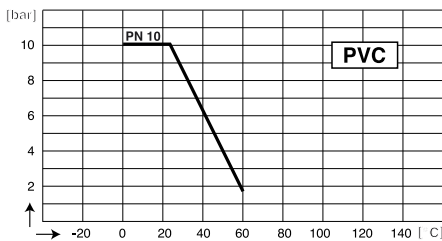
Ces vannes sont équipées d'un volant sécurisé et cadenassable et d'un indicateur de position d'ouverture.

## CARACTÉRISTIQUES TECHNIQUES

Corps de vanne	PVC PPH PVDF (uniquement avec joint FPM)
partie haute	PP-GF
Joint	EPDM ou FPM
Membrane	EPDM ou EPDM revêtue PTFE
Raccords	Unions femelles

**Conformité CE : L'appareil satisfait aux exigences légales des directives Européennes en vigueur.**

## CODES ET RÉFÉRENCES



Température / Pression

Corps	PVC		PPH		PVDF
	EPDM	FPM	EPDM	FPM	FPM
Joint	EPDM	FPM	EPDM	FPM	FPM
Membrane	EPDM	FPM	EPDM	FPM	PTFE
<b>Codification</b>					
<b>DN 15</b>	AD 271 200	AD 271 240	BD 273 200	BD 273 240	CD 275 200
<b>DN 20</b>	AD 271 201	AD 271 241	BD 273 201	BD 273 241	CD 275 201
<b>DN 25</b>	AD 271 202	AD 271 242	BD 273 202	BD 273 242	CD 275 202
<b>DN 32</b>	AD 271 203	AD 271 243	BD 273 203	BD 273 243	CD 275 203
<b>DN 40</b>	AD 271 204	AD 271 244	BD 273 204	BD 273 244	CD 275 204
<b>DN 50</b>	AD 271 205	AD 271 245	BD 273 205	BD 273 245	CD 275 205

# BAMO MESURES

22, Rue de la Voie des Bans · Z.I. de la gare · 95100 ARGENTEUIL

Tél. +33 (0)1 30 25 83 20 Site [www.bamo.fr](http://www.bamo.fr)

Fax +33 (0)1 34 10 16 05 Mél. [info@bamo.fr](mailto:info@bamo.fr)

Vanne manuelle à membrane  
**VMM T7**

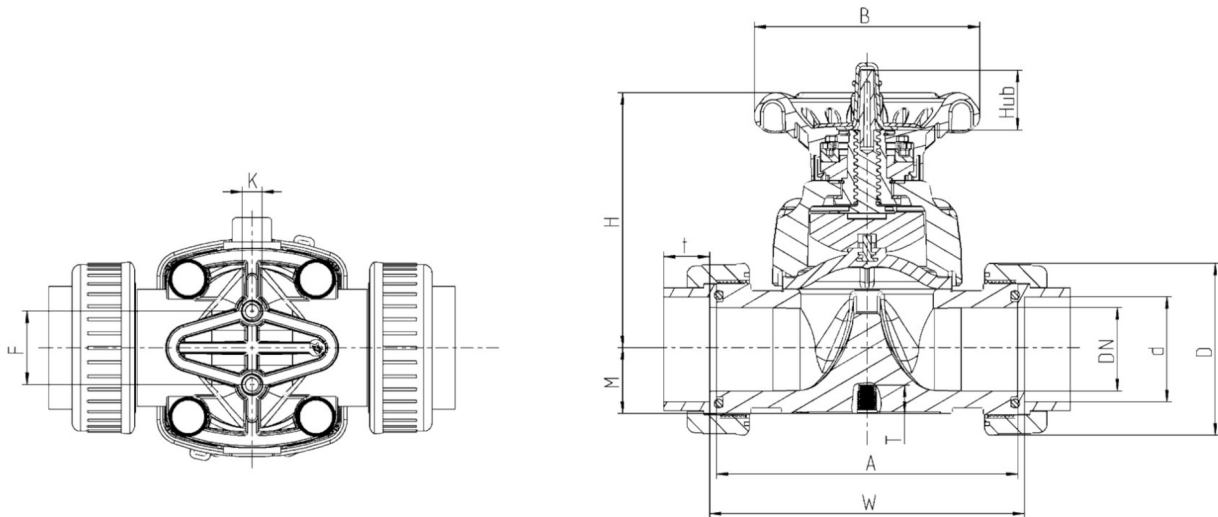
13-03-2025

D-940.03-FR-AB

Plas

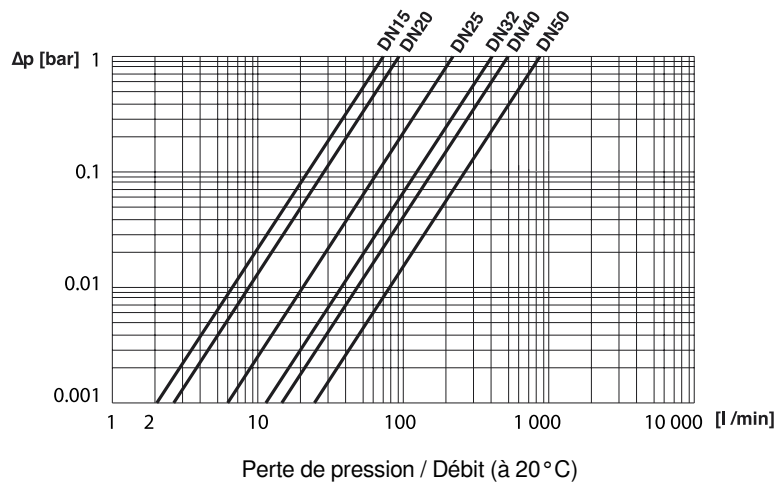
940-03/1

## DIMENSIONS (mm)



DN	d	A	W	M	F	PVC	PPH	PVDF	T	Hub	D	H	B	K
						t	t	t						
15	20	90	96	18.6	25	17	16	16	12	13	44	87	85	M6
20	25	108	115	16.5	25	18.5	18	17.5	12	13	53	89	85	M6
25	32	116	122	20	25	22	19	19	12	15	60	96	85	M6
32	40	136	142	25.5	44	27	22	22	15	22	74	135	138	M8
40	50	154	171	32	44	27	24.5	24	15	22	83	140	138	M8
50	63	184	192	39.5	44	28	28	29	15	30	103	153	138	M8

## CARACTÉRISTIQUES PHYSIQUES



# BAMO MESURES

22, Rue de la Voie des Bans · Z.I. de la gare · 95100 ARGENTEUIL

Tél. +33 (0)1 30 25 83 20 Site [www.bamo.fr](http://www.bamo.fr)

Fax +33 (0)1 34 10 16 05 Mél. [info@bamo.fr](mailto:info@bamo.fr)

Vanne manuelle à membrane  
**VMM T7**

13-03-2025

D-940.03-FR-AB

Plas

940-03/2