

Indicateur de niveau - modèle ATEX ou DESP MAGTOP D



- Version ATEX ou DESP
- Lecture sur réglette bicolore
- Température jusqu'à 450 °C
- Pression jusqu'à 250 bar
- Options : Contacts électriques, Sortie analogique 4-20 mA, réglette graduée en %

APPLICATION

Visualisation et contrôle du niveau dans les réservoirs opaques et fermés métalliques en zone ATEX ou pressurisés nécessitant la certification DESP.

DESCRIPTION

L'appareil indique instantanément le niveau de liquide contenu dans une cuve, par l'intermédiaire de volets magnétiques bicolores pivotants sur leur axe au passage du flotteur dans la colonne de mesure.

Sa conception autorise son installation en zone ATEX, sur des produits dangereux, sous pression, avec des températures élevées. En conditions de service avec hautes températures, une isolation partielle ou totale (fibre de verre) est prévue.

Les MAGTOP ATEX ou DESP sont réalisés en Inox avec des connexions latérales par brides ou filetages.

Le MAGTOP peut également comporter une connexion axiale par bride pour montage sur le dessus d'une cuve, mais nécessite alors un espace en hauteur équivalent à la hauteur immergée.

Le MAGTOP fait obligatoirement l'objet d'un plan soumis pour approbation, avant fabrication.

Options : Accessoires

- Contacts réglables sur colonne de niveau (Voir fiche 585)
- Réglette de transmission continue avec sortie analogique 4-20 mA
- Réglette graduée en %
- Vanne de purge 1/2" BSP ou NPT

Certificats disponibles sur demande (avant fabrication) :

- Matière selon EN 10204 3.1
- DESP 97 / 23 / EC
- Test hydrostatique / bar
- GL, LRS ou BV
- NACE MR 01.75 / ISO 15156
- ATEX II 1/2 G c IIC T1... T6 II 1 D Txx °C

DÉFINITION DU MAGTOP

Conditions de service :

Zone ATEX ?

Fluide

Densité (kg /m³)

Pression (bar)

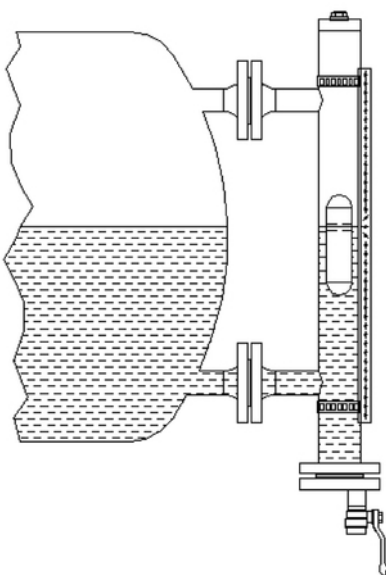
Température (°C)

Modèle :

Entraxe (L /mm, selon descriptif)

Connexions (selon descriptif)

OPTIONS (selon descriptif)



BAMO MESURES

22, Rue de la Voie des Bans · Z.I. de la gare · 95100 ARGENTEUIL

Tél. +33 (0)1 30 25 83 20 Site www.bamo.fr

Fax +33 (0)1 34 10 16 05 Mél. info@bamo.fr

Indicateur de niveau - modèle
ATEX ou DESP
MAGTOP D

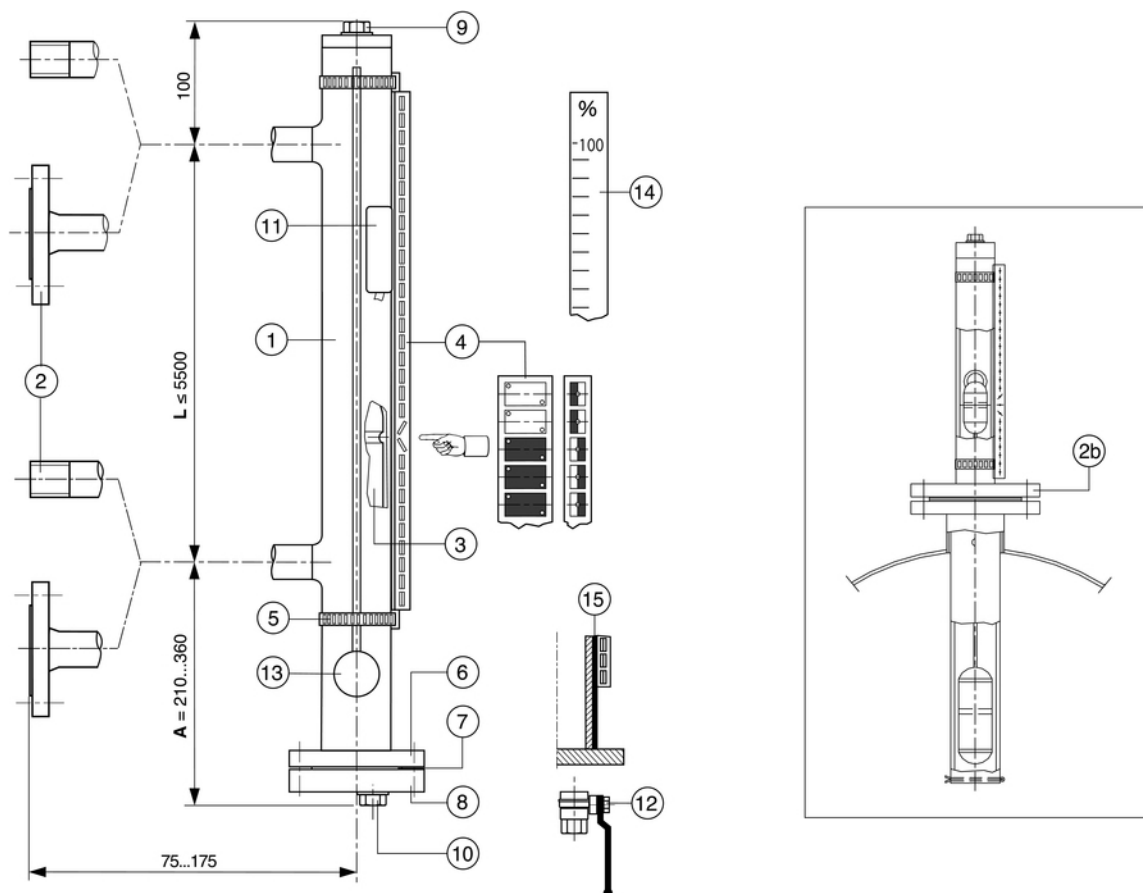
16-04-2018

D-560.03-FR-AD

NIV

560-03/1

DÉCOMPOSITION



1	Tube de mesure Ø 60,3 X 2 mm	AISI 316L
2	Raccord latéral : Bride ANSI 1/2", 1 1/4" 150# RF, 2" 300# RF	AISI 316L
	Raccord latéral : Bride DN 15...DN 32 / PN 40, DN 40 et DN 50 / PN 40	AISI 316L
	Raccord latéral : Filetage BSP ou NPT 1/2", 3/4", 1", 1 1/2", 1 3/4"	AISI 316L
2b	Raccord axial : DN 50...DN 150 / PN 40, ---> Nous consulter	AISI 316L
3	Flotteur (La hauteur du flotteur dépend de la densité du fluide à contrôler)	AISI 316Ti, Titane
4	Réglette de visualisation	Aluminium/Polycarbonate
5	Collier de fixation	Acier
6	Bride pour passage flotteur	AISI 316L
7	Joint plat	PTFE, Aramide, Graphite
8	Bride d'obturation	AISI 316L
9	Event 1/2" BSP ou NPT	AISI 316L
10	Bouchon de purge 1/2" BSP ou NPT	AISI 316L
11	OPTION : Contact électrique de niveau certifié ATEX	AISI 316L
12	OPTION : Vanne de purge 1/2" BSP ou NPT	AISI 316L
13	OPTION : Transmission continue 4-20 mA EExia ±5 mm	AISI 316, Aluminium
14	OPTION : Réglette graduée (%)	AISI 316L
15	OPTION : Isolation (partielle ou totale)	Fibre de verre

BAMO MESURES

22, Rue de la Voie des Bans · Z.I. de la gare · 95100 ARGENTEUIL
 Tél. +33 (0)1 30 25 83 20 Site www.bamo.fr
 Fax +33 (0)1 34 10 16 05 Mél. info@bamo.fr

Indicateur de niveau - modèle
 ATEX ou DESP
MAGTOP D

16-04-2018

D-560.03-FR-AD

NIV

560-03/2