

Détecteur de niveau à flotteur NIVOSTOP HP4



- Pour eaux usées et claires
- Pression jusqu'à 4 bar
- Robuste (Double chambre) et compact
- Câble néoprène Ø7,5mm
- Montage avec ou sans lest

APPLICATIONS

Commande d'arrêt ou démarrage d'une pompe ou d'une alarme dans les postes de relevages et stations de pompage d'eaux usées. Il est particulièrement adapté aux petits espaces.

DESCRIPTION

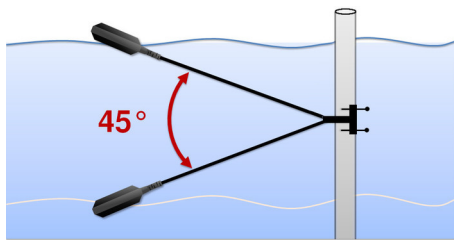
Le détecteur NIVOSTOP HP4 est spécialement conçu pour une utilisation sur des eaux propres ou usées, dans de petits espaces et/ou des profondeurs relativement importantes (jusqu'à 40 mètres).

Le principe de fonctionnement reste similaire à celui des autres produits de la gamme NIVOSTOP hormis le lest qui n'est pas intégré à l'enveloppe. Ce dernier est optionnel et son utilisation dépendra de l'application et des conditions de services.

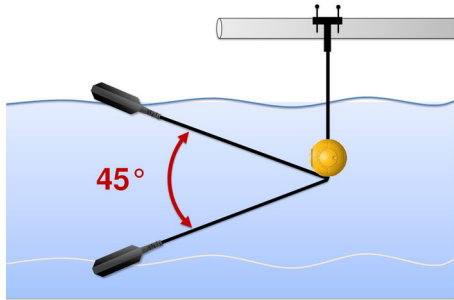
Sous la poussée du fluide, le basculement du flotteur actionne un contact relié à une armoire de commande. Son point de fixation ou le lest ajouté, ainsi que la longueur du câble permettent de régler les positions hautes et basses pour la commutation du contact.

Le modèle Nivostop HP4 est doté d'un câble robuste et d'un système d'étanchéité renforcé qui lui confèrent un maximum de durabilité et de fiabilité.

Deux enveloppes pour protéger l'interrupteur :



(Fig. a) Montage sans lest



(Fig. b) Option avec lest



Lest ou Contrepoids



1. Première chambre étanche
2. Deuxième chambre étanche
3. Scellage thermoplastique réunissant les deux chambres
4. Passe-câble en caoutchouc EPDM

Contrepoids ou lest de fixation (fig b) :

Le lest agit comme un point d'ancrage pour le positionnement du NIVOSTOP HP4. Son utilisation permet également d'éviter les mouvements indésirables provoqués par les fluctuations du liquide qui pourraient endommager le câble et de stabiliser le mouvement du flotteur.

BAMO MESURES

22, Rue de la Voie des Bans · Z.I. de la gare · 95100 ARGENTEUIL

Tél. +33 (0)1 30 25 83 20 Site www.bamo.fr

Fax +33 (0)1 34 10 16 05 Mél. info@bamo.fr

Détecteur de niveau à flotteur
NIVOSTOP HP4

05-07-2023

D-522.15-FR-AA

NIV

522-15/1

CARACTÉRISTIQUES TECHNIQUES

Pression maxi admissible	4 bar
Indice de protection	IP 68
Température	-15...+50 °C
Densité admissible	0,95...1,05
Angle de commutation	45 °
Type de contact	Micro rupteur inverseur
Pouvoir de coupure	0,2 à 10A (charge résistive) 0,2 à 8A (charge moteur) - 250 V AC
Câble	Néoprène, H05 RNF 3X1 mm ² Ø7,5mm
Longueur	5, 10 et 20 mètres
Joint	EPDM
Enveloppe	PP : voir dimensions ci-contre

Conformité CE : L'appareil satisfait aux exigences légales des Directives Européennes en vigueur.

CODES ET RÉFÉRENCES

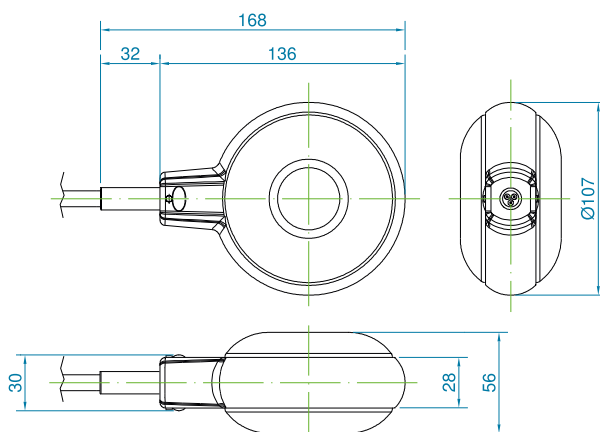
Code	Référence	Désignation	Poids unitaire [kg]	Quantité par boîte
522 404	NIVOSTOP HP4-5-H05	NIVOSTOP HP4-5-H05 câble 5 m	0,69	18
522 407	NIVOSTOP HP4-10-H05	NIVOSTOP HP4-10-H05 câble 10 m	1,14	12
522 409	NIVOSTOP HP4-20-H05	NIVOSTOP HP4-20-H05 câble 20 m	2,03	5



Accessoires :

Code	Désignation
520 907	Lest fixation PP 230 gr
520 917	Attache câble Fixation pour 1 câble
520 919	Pince d'ancrage (Attache câble Fixation pour 2 câbles)

DIMENSIONS



BAMO MESURES

22, Rue de la Voie des Bans · Z.I. de la gare · 95100 ARGENTEUIL

Tél. +33 (0)1 30 25 83 20 Site www.bamo.fr

Fax +33 (0)1 34 10 16 05 Mél. info@bamo.fr

Détecteur de niveau à flotteur
NIVOSTOP HP4

05-07-2023

D-522.15-FR-AA

NIV

522-15/2