

# Contrôleurs de débit SKM



- Fonctionne dans toutes les positions
- Indication avec 1 contact réglable
- Exécution Inox
- Pression jusqu'à 10 bar
- Étendue de mesure : 1,5...90 l/min

## APPLICATIONS

Le SKM est conçu pour la surveillance de circuit de refroidissement, circuit de lavage haute pression, sécurité de pompe, etc.  
Les débitmètres SKM permettent de contrôler et de visualiser le débit sur des canalisations horizontales ou verticales.

## DESCRIPTION

Une plaque à orifice équipée d'un aimant (piston avec aimant) subit la poussée du fluide à contrôler dans un tube cylindrique. Un ressort compensé équilibre son déplacement et permet de travailler dans toutes les positions. Le piston est visible au travers du tube verre gradué. Un contact Reed de type bistable normalement ouvert par manque de débit, monté sur une glissière externe, s'enclenche au passage du piston aimanté.

- L'arête supérieure du flotteur correspond au repère de lecture.
- Les graduations sont en l/min d'eau.
- Le réglage du contact peut s'effectuer sur toute l'étendue de mesure grâce à une glissière.
- Le débit réel peut être plus important sans pour autant endommager l'appareil (perte de charge plus importante).

Ces appareils doivent être installés sur des fluides exempts de particules en suspension et en dehors de toute induction magnétique.

## CARACTÉRISTIQUES TECHNIQUES

### Versions

|         |   |
|---------|---|
| SKM     | Indicateur                                    |
| SKM-RK1 | Indicateur avec contact de valeur limite (NO) |

|                       |   |
|-----------------------|---|
| Unité de mesure       | l/min   |
| Plage de mesure       | 1:3   |
| Précision de mesure   | 4 % de la pleine échelle  |
| Reproductibilité      | 2 % de la pleine échelle  |
| Température de fluide | 0...+100 °C (-20 °C avec joint FPM)<br>Le liquide ne doit pas geler |
| Température ambiante  | -20/0...+50 °C  |
| Pression de travail   | 10 bar maxi   |

### Matériaux

|            |   |
|------------|---|
| Connexion  | 1.4571  |
| Piston     | 1.4571  |
| Manchon    | 1.4301  |
| Voyant     | Verre borosilicate  |
| Protection | Plexiglas   |
| Joint      | NBR (Option FPM, EPDM)  |
| Connexions | Raccords taraudés, DIN EN ISO 228<br>G 1/4", G 1/2", G 3/4", G 1" |

# BAMO MESURES

22, Rue de la Voie des Bans · Z.I. de la gare · 95100 ARGENTEUIL

Tél. +33 (0)1 30 25 83 20 Site [www.bamo.fr](http://www.bamo.fr)

Fax +33 (0)1 34 10 16 05 Mél. [info@bamo.fr](mailto:info@bamo.fr)

## Contrôleurs de débit SKM

09-01-2025

D-722.20-FR-AB

## DEB

## 722-20/1

## Caractéristiques des contacts

Le bloc contact intègre un ILS (Contact Reed) dans un bloc en polyamide avec une sortie câble. Il est essentiel de respecter le pouvoir de coupure et de protéger les contacts au maximum.

Le contact est guidé dans une fente située à l'arrière du tube de protection et peut être ajusté sur toute la plage de mesure.

Chaque contact présente un comportement bistable grâce à la faible course du piston.

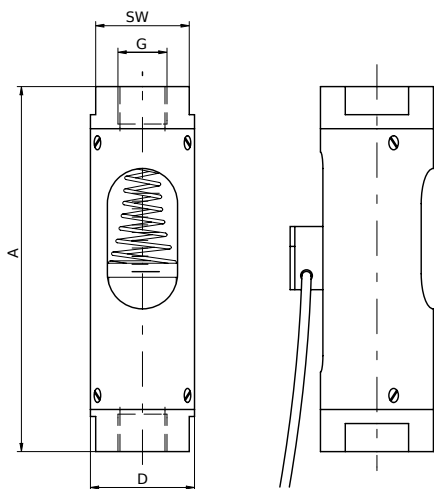
Pour assurer une protection optimale, il est recommandé de protéger les contacts contre les inductions inductives ou capacitatives en utilisant un relais de protection (type MSR). Cette protection augmente la capacité de commutation et garantit une longue durée de vie des contacts.

|                    |   |
|--------------------|---|
| Pouvoir de coupure | 50 V AC / 0,2 A / 10 VA<br>75 V DC / 0,2 A / 10 W |
| Comportement       | NO bistable (Manque de débit)                     |
| Indication d'état  | LED jaune   |
| Indice protection  | IP 67 (IEC 529)                                   |
| Directive          | Basse tension                                     |

## CODES PLAGES & DIMENSIONS

| Échelle de mesure<br>H <sub>2</sub> O | Connexion<br>G femelle fileté | Perte de charge<br>[mbar] | Connexion<br>G femelle fileté | Perte de charge<br>[mbar] |
|---------------------------------------|-------------------------------|---------------------------|-------------------------------|---------------------------|
| 1,5 - 4,5 l/min                       | 1/4 ou 1/2                    | 630                       | 3/4 ou 1                      | 630                       |
| 2,5 - 8 l/min                         | 1/4 ou 1/2                    | 695                       | 3/4 ou 1                      | 695                       |
| 5 - 15 l/min                          | 1/4 ou 1/2                    | 800                       | 3/4 ou 1                      | 725                       |
| 10 - 30 l/min                         | 1/4 ou 1/2                    | 1075                      | 3/4 ou 1                      | 650                       |
| 15 - 45 l/min                         | -                             | -                         | 3/4 ou 1                      | 730                       |
| 20 - 60 l/min                         | -                             | -                         | 3/4 ou 1                      | 750                       |
| 30 - 90 l/min                         | -                             | -                         | 3/4, 1, 1 1/4, 1 1/2, 2       | 910                       |
| 90 - 280 l/min                        | -                             | -                         | 1 1/4, 1 1/2, 2               | -                         |

## DIMENSIONS



| G     | A   | SW | D    |
|-------|-----|----|------|
| 1/4   | 156 | 40 | 48,3 |
| 1/2   | 156 | 40 | 48,3 |
| 3/4   | 156 | 40 | 48,3 |
| 1     | 156 | 40 | 48,3 |
| 1 1/4 | 200 | 80 | 89   |
| 1 1/2 | 200 | 80 | 89   |
| 2     | 200 | 80 | 89   |

# BAMO MESURES

22, Rue de la Voie des Bans · Z.I. de la gare · 95100 ARGENTEUIL

Tél. +33 (0)1 30 25 83 20 Site [www.bamo.fr](http://www.bamo.fr)

Fax +33 (0)1 34 10 16 05 Mél. [info@bamo.fr](mailto:info@bamo.fr)

Contrôleurs de débit  
**SKM**

09-01-2025

D-722.20-FR-AB

**DEB**

**722-20/2**