

Convertisseur débitmètre électromagnétique (Autonome) MV255



- Alimentation par piles
- Autonomie : jusqu'à 15 ans
- Enregistrement des données
- Modem 4G UTMS/GPRS intégré
- Gestion de capteurs de pression et température

APPLICATION

- Mesure autonome : Idéal pour des sites sans alimentation externe.
- Surveillance des réseaux d'eau : Détecte les fuites pour réduire les pertes.
- Gestion de pression/température : Suivi complet des paramètres critiques.
- Applications industrielles : Suivi en temps réel dans les systèmes d'automatisation.
- Diagnostic avancé : Anticipe les problèmes pour une meilleure fiabilité.

DESCRIPTION

Le débitmètre électromagnétique reste de nos jours, la meilleure solution pour mesurer le débit des liquides ayant une conductivité électrique supérieure à 20 $\mu\text{S}/\text{cm}$ sur des applications et secteurs d'activités très variés.

Le MV255 est un convertisseur compatible avec la série MS-ISOMAG (Voir document 771-01). Il permet d'alimenter le capteur MS et dispose d'un modem 4G UTMS/GPRS intégré pour la transmission sans fil des données de débit, pression et température.

Le convertisseur MV 255 offre de nombreuses fonctionnalités et options, notamment :

Sécurité et transmission des données

La communication est sécurisée par cryptage TSL/SLL, garantissant la confidentialité des informations. En option, des alertes SMS peuvent être envoyées en cas de dépassement des seuils.

Alimentation

Le MV255 peut être alimenté par des batteries lithium ou piles alcalines, offrant une durée de vie potentiellement supérieure à 15 ans. La durée de vie des batteries est directement liée au mode de mesure utilisé ainsi qu'à la fréquence des mesures.

Pour une mesure en continu, il peut être alimenté par le secteur (AC ou DC) ou via un panneau solaire. L'alimentation externe n'est possible qu'avec des batteries lithium thionyl chloride. Les batteries servent de secours pour éviter toute perte de données en cas de coupure de courant.

Enregistrement

Le convertisseur dispose d'un enregistreur interne capable de stocker les données de débit et de pression avec une capacité d'enregistrement de 4 GByte, ce qui garantit des années d'enregistrement.

Conformité et système de diagnostic avancé

Le MV 255 intègre un enregistreur de données capable de stocker plusieurs années d'informations et un système de diagnostic avancé BIV pour la surveillance continue des capteurs.



BAMO MESURES

22, Rue de la Voie des Bans · Z.I. de la gare · 95100 ARGENTEUIL

Tél. +33 (0)1 30 25 83 20 Site www.bamo.fr

Fax +33 (0)1 34 10 16 05 Mél. info@bamo.fr

Convertisseur débitmètre
électromagnétique (Autonome)
MV255

18-10-2024

D-771.24-FR-AA

DEB

771-24/1

CARACTERISTIQUES TECHNIQUES

Caractéristiques générales :

Compatibilité	Avec tous les capteurs ISOMAG®
Conductivité minimale	20 µS/cm
Altitude	-200 m à 4000 m
Température ambiante	-20 à +60 °C / -4 à +140 °F (boîtier en aluminium)
Plage d'humidité	0 à 100 %

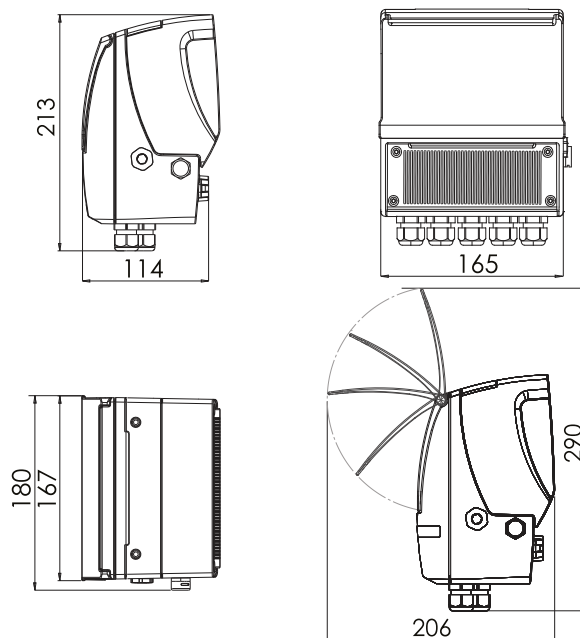
Caractéristiques standards :

Versions	Compacte et Séparée
Matériaux du boîtier	Fonte d'aluminium peinte ou nylon renforcé avec 15 % de fibres de verre
Indice de protection	IP 67
Alimentation / consommation	Réseau / Batteries lithium primaires / Batteries alcalines (50 mW ... 4 W)
Sortie de câble	5 presse-étoupe PG 11
Plage de pleine échelle	0,4 à 10 m/s
Entrée numérique	1 programmable (ex. : réinitialisation des totalisateurs)
Stockage de données	F-RAM
Isolation galvanique	Toutes les entrées/sorties analogiques / numériques sont isolées galvaniquement (500 V)
Programmation	Connexion PC via USB (câble USB A/USB MINI B)
Bi-directionnel	OUI
Fonction de diagnostic	OUI
Détection de tuyau vide	OUI
Ports de communication	Modem 4G
Logger de données	Carte mémoire MicroSD 4 Go avec horloge en temps réel (RTC)

Caractéristiques optionnelles :

Taux de protection	Options disponibles
Câble de connexion capteur	Câble C015-C016 (Maxi. 20 mètres)
Affichage LCD	Affichage graphique rétroéclairé 128x64 pixels (version alimentation principale uniquement)
Sorties	2 à 4 sorties numériques, Max 50 Hz, 100 mA, 30 V (AC/DC)
Entrées	1 Sortie analogique 4-20 mA active ou passive si alimentée par batterie 1 à 2 Entrées de capteur de pression 1 à 2 Entrées de température (PT100 / 500/1000)
Logger de données	MicroSD 4 Go : Logger de données MicroSD 4 Go : Logger + RTC + Vérificateur intégré BIV MicroSD 4 Go : Logger + RTC + données du compteur MicroSD 4 Go : Logger + RTC + BIV + données du compteur
Protocoles	ModBus RTU (speed ranges that can be set bps: 4800 /9600 / 19200/ 22800/38400/ 57600)
Certifications	2014/32/EU MI-001 / OIML-R49

DIMENSIONS



BAMO MESURES

22, Rue de la Voie des Bans · Z.I. de la gare · 95100 ARGENTEUIL
Tél. +33 (0)1 30 25 83 20 Site www.bamo.fr
Fax +33 (0)1 34 10 16 05 Mél. info@bamo.fr

Convertisseur débitmètre
électromagnétique (Autonome)
MV255

18-10-2024

D-771.24-FR-AA

DEB

771-24/2